



ООО "ТД "ЭЛЕКТРОЗАВОД"
 Россия, 634028, г. Томск,
 ул. Учебная 8-345
 ИНН/КПП 7017252908/701701001
 ОГРН 10097017022200
 E-mail: tdelectrozavod@ya.ru
 тел. (3822) 340-770, 340-777
 факс (3822) 42-07-49 (автомат)

Электродвигатели постоянного тока экскаваторные серии МПЭ, МПВЭ

Предназначены для работы в электроприводах экскаваторных машин.

Поставляются на комплектацию экскаваторных машин в продолжительном режиме, кратковременном и повторно-кратковременном режимах.

Конструктивное исполнение: по ГОСТ 2479-79.

Положение коробки выводов: согласно Таблице № 2*.

* - возможно изменение по согласованию с Заказчиком.

Степень защиты: для закрытого исполнения IP 44;
 для защищенного исполнения IP 21 по ГОСТ 17494-87.

Способ охлаждения: IC 40 для закрытого исполнения;
 IC 06, IC 37* для защищенного исполнения по ГОСТ 20459 – 87.

* - изготавливается только по согласованию с Заказчиком.

Климатическое исполнение: У, Т, УХЛ по ГОСТ 15150-69.

Категория размещения: 2.

Класс изоляции: «Н» по ГОСТ 8865-87.

Уровень шума: не более 85 дБА по ГОСТ 16372–84.

Основные технические характеристики двигателей серии МПЭ, МПВЭ

Таблица №1

Тип двигателя	Возбуждение	Способ охлаждения	Номинальный режим	Номинальная мощность	Номинальное напряжение, В	Номинальный ток, А	Напряжение возбуждения, В	Ток возбуждения, А	Частота вращения, номин./макс., об/мин	Максимальный вращающий момент, Н×м	Количество охлаждающего воздуха, м³/мин	Масса, кг
МПЭ 90-1000	естест.	IC 40	S2–60 мин	90	370	265	75	9,3	1000 / 1900	3390	—	1650
МПЭ 200-750	независ.	IC 06, IC 37	S1	200	370	594	80	30,0	750 / 1500	5690	45	2800
МПВЭ 200-750		IC 06										
МПЭ 350-900	независ.	IC 06, IC 37	S1	350	440	853	110/220	24,0/11,5	900 / 1500	14650	60	3630
МПЭ 400-900	независ.	IC 06	S1	400	440	1070	110/220	18,5/9,3	900 / 1500	15400	60	3920
МПВЭ 400-900				400	400	1070	110/220	18,5/9,3	900 / 1500	15400	72	4500
				500	440	1210	110/220	15,5/7,5	1000 / 1500	20900		
МПВЭ 400-400	независ.	IC 06	S5, 60 ч ⁻¹	400	440	988	110/220	45,0/20,3	400 / 1250	37600	72	6350
МПЭ 450-900	независ.	IC 06, IC 37	S1	450	440	1090	110/220	22,1/11,5	900 / 1250	18800	72	4500
				500				1210	15,5/7,5	1000 / 1250		
МПВЭ 450-29	независ.	IC 06	S1	450	370	1470	110/220	107 / 53	29 / 40	584000	120	36060
МПЭ 500-500	независ.	IC 06, IC 37	S1	560	440	1370	110/220	90 / 45	500 / 700	42200	90	5900
МПЭ 800-800	независ.	IC 06, IC 37	S1	630	440	1420	110/220	11,0 / 5,5	1250	18900	90	9220
				800				1900	18,0 / 9,0	800 / 1250	37600	
МПЭ 1000-630	независ.	IC 06, IC 37	S1	1120	600	1980	110/220	80 / 39	630 / 1000	66800	135	8350

Отдел сбыта:
 т/ф.: (3822) 42-07-49
 тел. 340-777, 340-770
tdelectrozavod@ya.ru

Габаритные, установочные и присоединительные размеры двигателей серии МПЭ

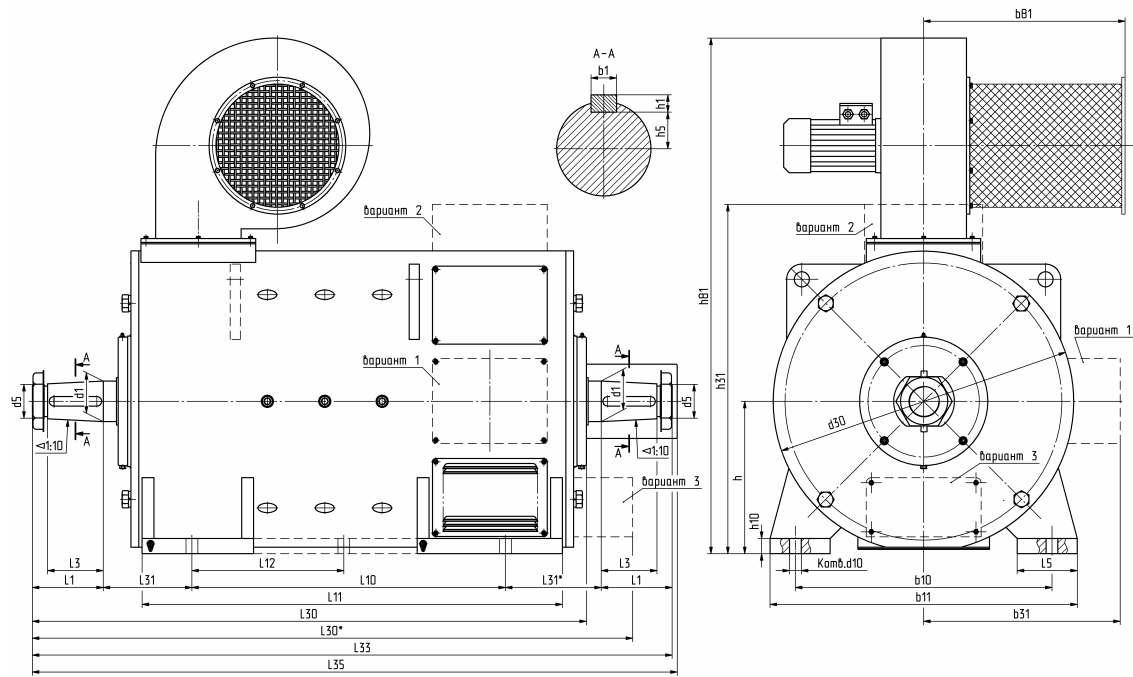


Таблица №2

Модель	b1	b10	b11	b31	b81	d1	d5	d10	d30	K	h	h1	h5	h31	h81	L1	L3	L5	L10	L11	L12	L30	L30*	L31	L31*	L33	L35	Монтажное исполнение	Коробка выводов	
																														ММ
МПЭ 90-1000	28	570	708	—	—	100	M64×4	35	620	4	340	16	37	795	—	165	120	140	724	910	—	1210	—	172	—	—	—	—	ИМ 1003	вариант 2
МПЭ 200-750	28	760	890	580	400	120	M90×4	35	815	4	450	16	51,25	—	1320	165	120	140	690	1185	—	1510	—	—	200	1733	1750	ИМ 1004	вариант 1	
МПЭ 350-900	28	760	910	580	400	120	M100×4	35	890	4	450	16	45,9	—	1370	210	165	180	990	1245	—	1645	—	201	—	1895	1910	ИМ 1003(4)	вариант 1	
МПЭ 400-900	32	920	1050	665	480	120	M100×4	56	42	890	6	500	18	46	—	1440	250	200	150	1000	1245	500	1690	1856	250	—	2150	2175	ИМ 1003(4)	вариант 1
МПЭ 450-900	32	900	1000	—	—	120	M100×4	42	—	890	6	500	18	46	—	1440	250	200	150	1000	1245	500	1690	1856	250	—	2150	2175	ИМ 1003	вариант 3
МПЭ 500-500	36	800	900	640	680	160	M125×4	35	890	4	450	20	62	—	1690	300	240	140	1250	1920	—	2345	—	250	—	—	—	ИМ 1003	вариант 1	
МПЭ 800-800	40	1250	1350	900	750	180	M140×6	48	1360	6	630	22	71	—	2040	300	240	200	1120	1785	560	2200	—	250	—	—	—	ИМ 1003	вариант 3	
МПЭ 1000-630	40	1120	1320	—	750	200	M160×6	48	1270	4	630	22	80	—	2450	280	350	200	1120	1785	—	2290	2335	315	—	—	—	ИМ 1003	вариант 3	

Габаритные, установочные и присоединительные размеры двигателей серии МПВЭ

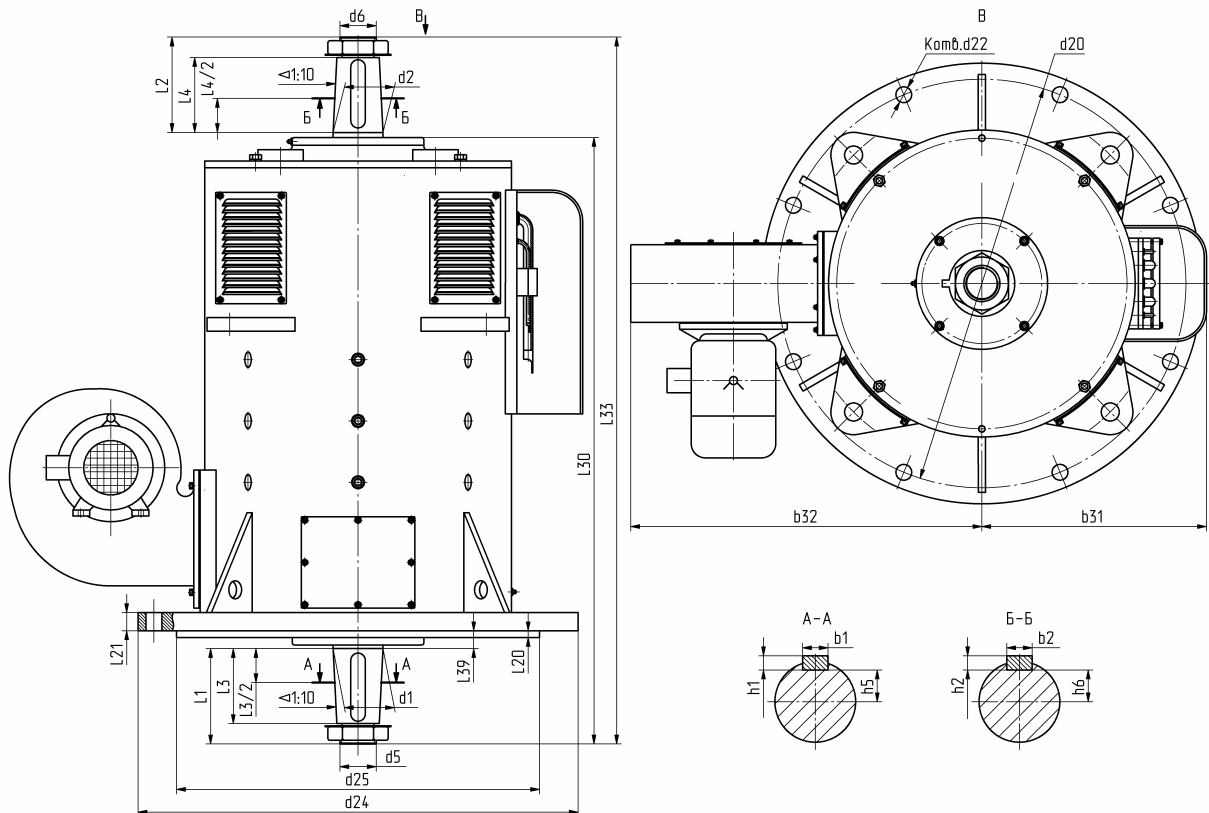
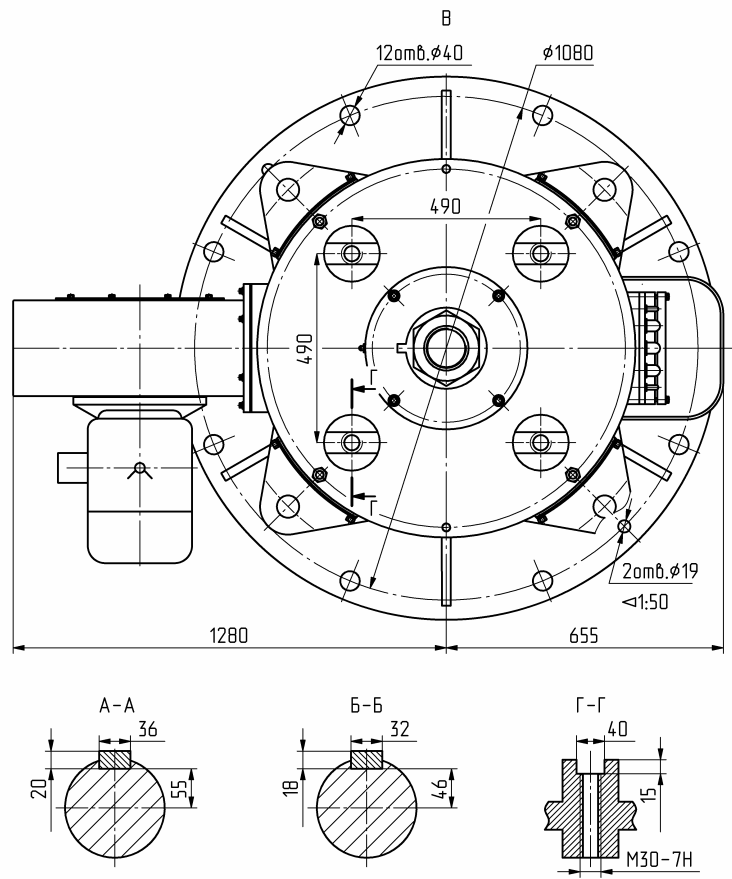
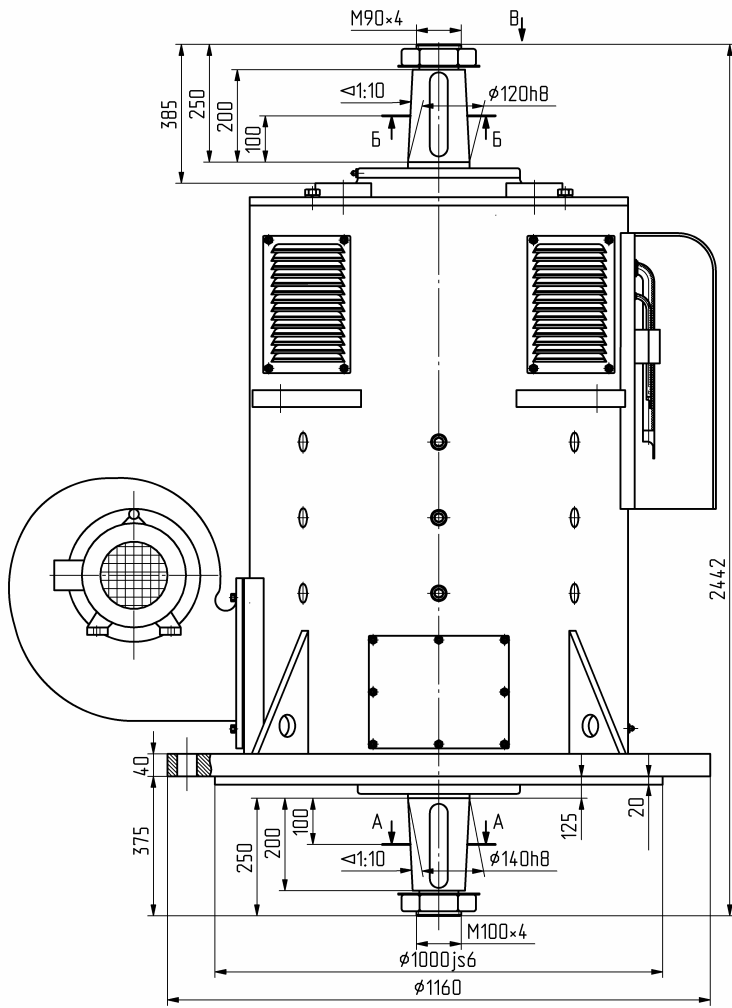


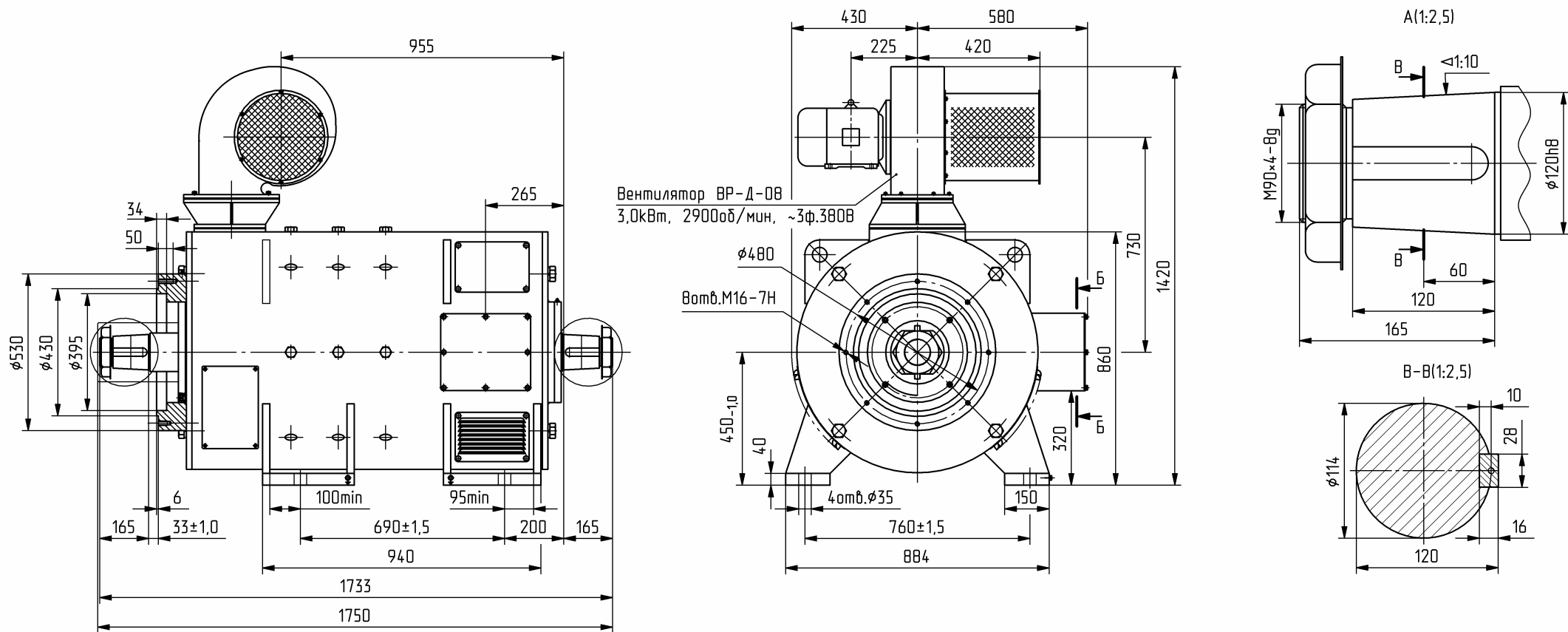
Таблица №3

Модель	b1	b2	b31	b32	d1	d2	d5	d6	d20	K	d22	d24	d25	h1	h2	h5	h6	L1	L2	L3	L4	L20	L21	L30	L33	L39	Монтажное исполнение
МПВЭ 200-750	28	28	660	1190	120	120	M90×4	M90×4	940	12	28	1000	880	16	16	51,25	51,25	165	165	120	120	6	36	—	1733	0	ИМ 4014
МПВЭ 400-400	36	—	675	1275	160	—	M125×4	—	1250	12	35	1350	1150	20	—	62	—	300	240	—	—	12	30	2310	—	75	ИМ 4013
МПВЭ 450-29	80	70	1200	2275	360	320	—	—	2330	12	54	2450	2050	40	36	155	138	450	380	—	—	15	42	—	3085	100	ИМ 4012

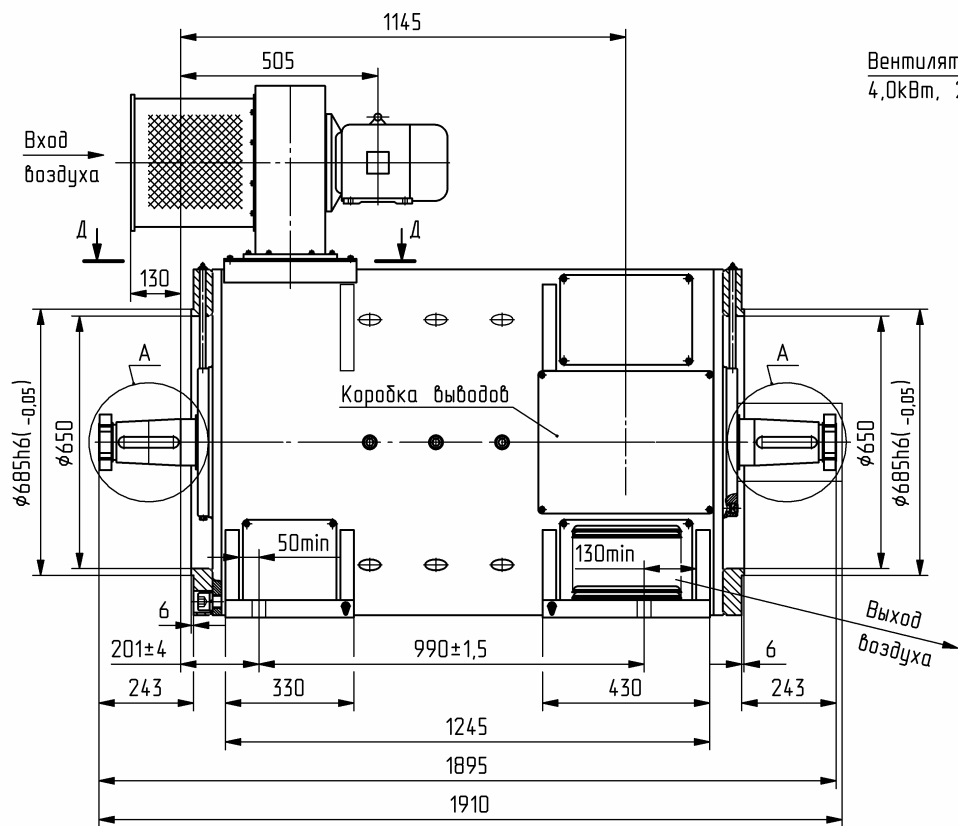
Габаритные, установочные и присоединительные размеры двигателя МПВЭ 400–900



Габаритные, установочные и присоединительные размеры двигателя МПЭ 200-750



Габаритные, установочные и присоединительные размеры двигателя МПЭ 350-900



Вентилятор ВР-Д-09
4,0кВт, 2900об/мин, ~3ф.380В

